

## Montageanleitung zum TELNU Nebenuhrwerk K-W9TEL für Zifferblattdurchmesser bis 40cm

### 1. Allgemeines:

Bei TELNU Systemuhren wird über eine 2-adrige Steuerleitung (z.B. IY(st)Y, Telefonkabel o.ä.) ein Datentelegramm übertragen. Die Spannungsversorgung der angeschlossenen Nebenuhren erfolgt ebenfalls über die Steuerleitung. Bei der Installation muss weder für die Datenübertragung noch für die Spannungsversorgung auf die richtige Polarität geachtet werden.

Das TELNU Nebenuhrwerk ist für 12V oder 24V Spannungen geeignet. Die Einstellung auf die korrekte Spannungsversorgung erfolgt mittels Steckbrücken direkt am Werk.

Werkseitig erfolgt die Einstellung auf 24V Betriebsspannung.

### 2. Inbetriebnahme:

Bei Auslieferung ist das Uhrwerk mechanisch auf 12<sup>00</sup> eingestellt. Nachdem das Uhrwerk mechanisch fest montiert worden ist, werden alle Zeiger auf der 12<sup>00</sup> Uhr Position aufgesetzt. Achten Sie auf genügenden Abstand zwischen den Zeigern und zum Ziffernblatt.

**Achtung: Die Zeiger nicht auf den Zeigerschaft drehen!**

Entfernen Sie nun die Arretiernadel auf der Rückseite des Werkes.

Nach Anschluss der elektrischen Steuerleitung an das TELNU Uhrwerk laufen die Zeiger automatisch auf die Stellung 4, 8 oder 12 Uhr und das Werk beginnt mit dem Einlesevorgang des Datentelegramms.

Nach erfolgreichem Einlesen stellt sich die Uhr automatisch auf die richtige Zeit ein.

Der Einlesevorgang dauert ca. 2 Minuten.

### 3. Störfall

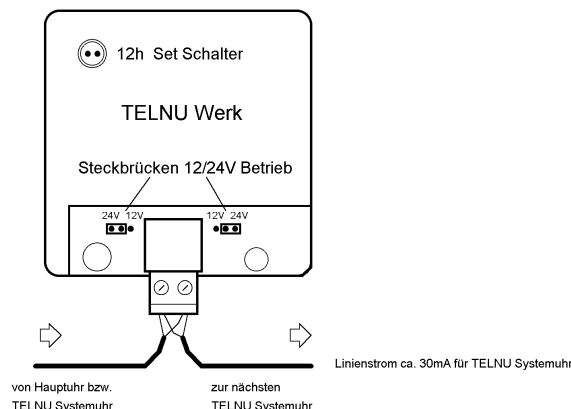
Sollte eine oder mehrere Nebenuhren stehen bleiben, oder eine falsche Uhrzeit anzeigen, überprüfen Sie bitte ob das oder die Werke korrekt angeschlossen wurden und die korrekte Spannungsversorgung (12V bzw. 24V) eingestellt ist. Prüfen Sie auch die freigängigkeit der Zeiger.

Mögliche Fehlerquellen können auch ein unterbrochenes Leitungsnetz, oder ein Ausfall der Nebenuhrlinie der Hauptuhr bzw. Zeitdienstanlage sein.

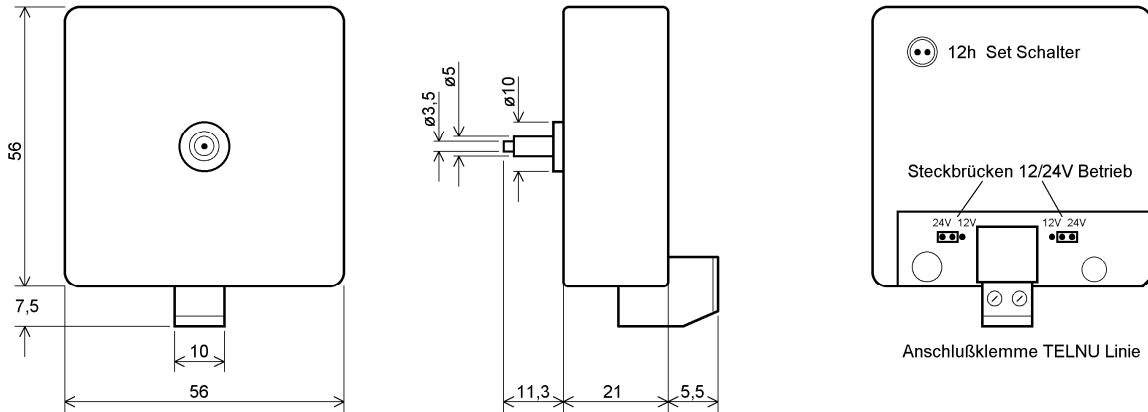
### 4. Zeigerwechsel

Schließen Sie den 12h Set Schalter an der Rückseite des Werks mit einem Schraubendreher oder Metallgegenstand kurz. Das Werk läuft innerhalb von max. 4 Minuten auf 12<sup>00</sup> Uhr und bleibt dort stehen. Montieren Sie die Zeiger exakt auf 12<sup>00</sup> Uhr-Position.

Unterbrechen Sie durch Abziehen des Steckers am Werk die Spannungsversorgung für ca. 1 Minute. Nach Herstellen der Spannungsversorgung stellt sich das Werk automatisch auf die korrekte Zeit ein.



**Technische Daten Telnu Nebenuhrwerk**



Technische Daten	Modell K- W9TEL
Betriebsspannung	12V oder 24V
Stromaufnahme	ca. 30mA bei 24V
Betriebsspannung	+5 °C bis +55 °C
Lagertemperaturbereich	-20 °C bis +70 °C
Gewicht	ca. 52g
Abmessungen	56 x 56 x 21
Geräusentwicklung	32dbA
Drehmoment Sekundenwelle	100µNm bei 1,35V interner Betriebsspannung
Drehmoment Minutenwelle	700µNm bei 1,35V interner Betriebsspannung
Signalauswertung	12x am Tag zu jeder geraden Stunde
Zifferblattdurchmesser	max. 400mm
Stundenzeiger Gewicht	≤ 2,5g
Unwucht	≤ 6grcm
Minutenzeiger Gewicht	≤ 2,5g
Unwucht	≤ 8grcm
Sekundenzeiger Gewicht	≤ 1g
Unwucht	≤ 1grcm